



	⚠️ WARNUNG Gefährliche elektrische Spannung! Kann zu elektrischem Schlag und Verbrennungen führen. Vor Beginn der Arbeiten Anlage und Gerät spannungsfrei schalten.	⚠️ WARNING HAZARDOUS VOLTAGE. Can cause electrical shock and burns. Disconnect power before proceeding with any work on this equipment.	⚠️ ATTENTION Tension dangereuse ! Risque d'électrocution et de brûlure. Isoler cet appareil du réseau avant d'y intervenir pour travaux.
	⚠️ PRECAUCIÓN ¡Tensión peligrosa! Puede causar choque eléctrico y quemaduras. Desconectar la alimentación antes de efectuar trabajo alguno en este equipo.	⚠️ ATTENZIONE Tensione elettrica pericolosa! Rischio di shock elettrico e ustioni. Prima di eseguire qualsiasi tipo di lavoro, assicurarsi che l'apparecchio e l'impianto siano scollegati.	⚠️ AVISO Tensão elétrica perigosa! Pode causar um choque elétrico e queimaduras. Antes de iniciar os trabalhos, desligue a tensão da unidade e do aparelho.

Eine sichere Gerätefunktion ist nur mit zertifizierten Komponenten gewährleistet.

Reliable functioning of the equipment is only ensured with certified components.

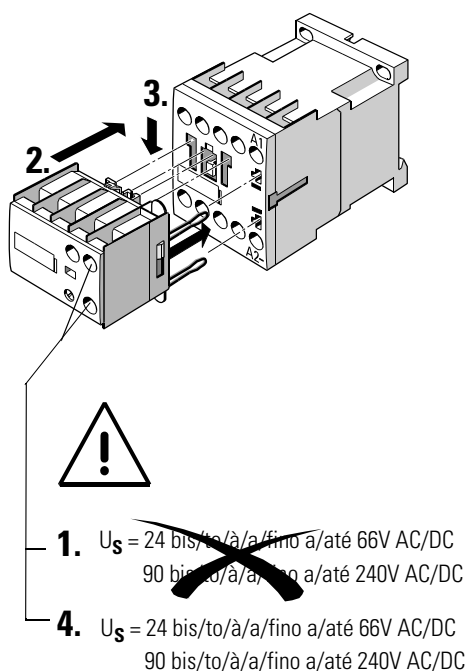
Le fonctionnement sûr de l'appareil n'est garanti qu'avec des composants certifiés.

El funcionamiento seguro del aparato sólo está garantizado con componentes certificados.

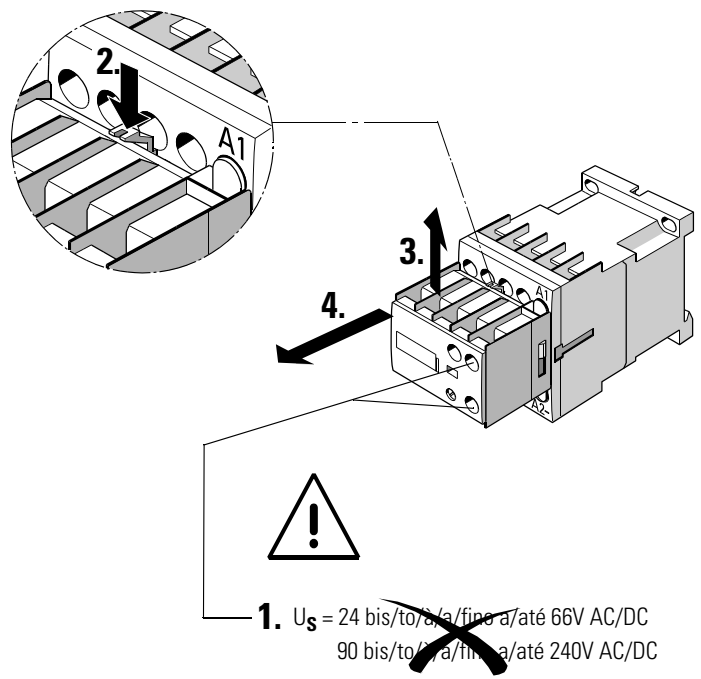
Il funzionamento sicuro dell'apparecchiatura viene garantito soltanto con componenti certificati.

O funcionamento seguro do aparelho apenas pode ser garantido se forem utilizados os componentes certificados.

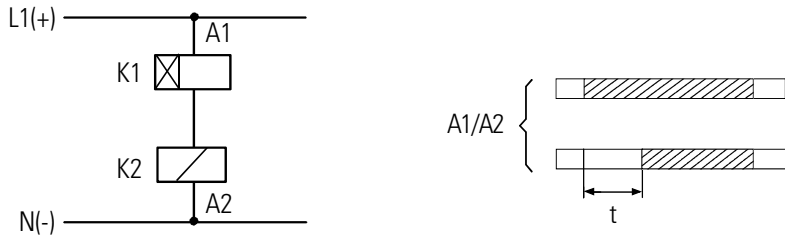
Montage/Mounting/Montaje Montaggio/Montagem



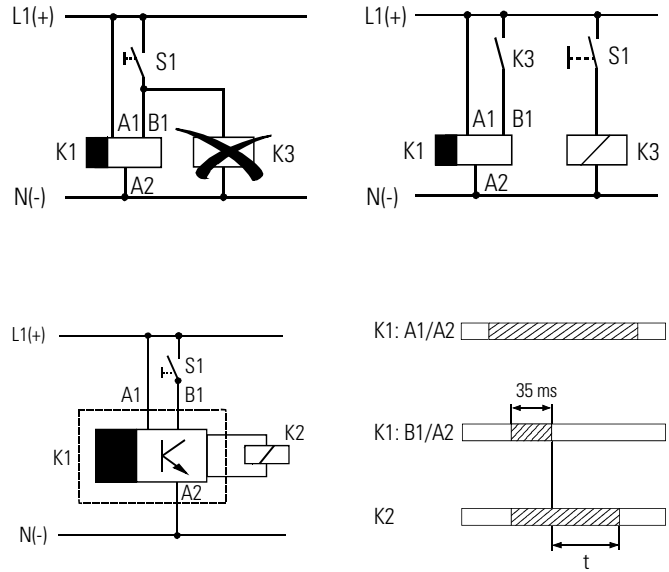
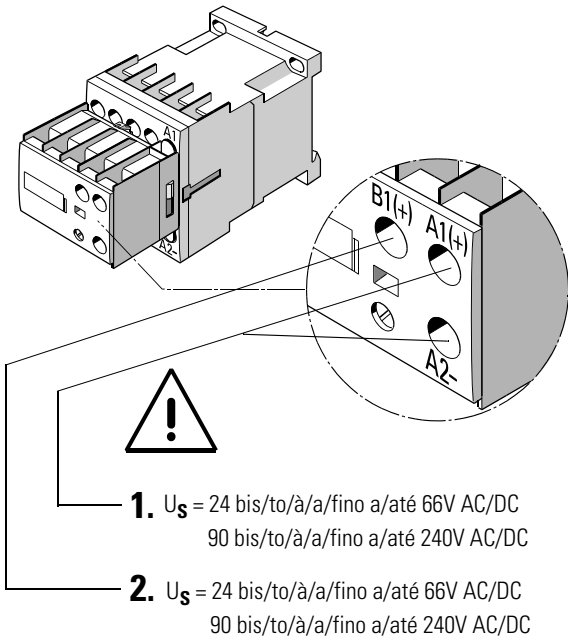
Demontage/Dismounting/Démontage Desmontaje/Smontaggio/Desmontagem



3RT1916-2C, ON-Delay

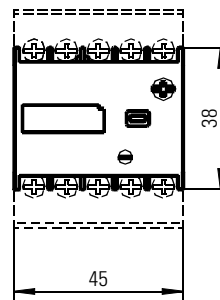


3RT1916-2D, OFF-Delay

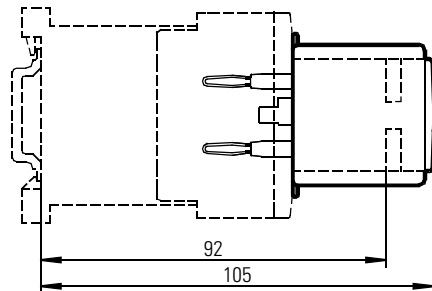
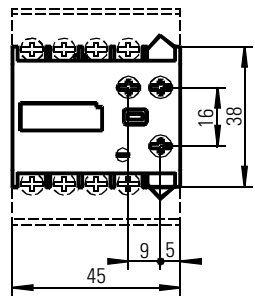


	M3 0,8 ... 1,2 Nm 7 to 10.3 lb-in
	2 x 0,5 ... 1,5 mm ² 2 x 0,75 ... 2,5 mm ²
	2 x 0,5 ... 1,5 mm ² 1 x 2,5 mm ²
AWG	2 x 18 to 14

3RT1916-2C



3RT1916-2D



Technical Assistance: Telephone: +49 (0) 9131-7-43833 (8⁰⁰ - 17⁰⁰ CET) Fax: +49 (0) 9131-7-42899
E-mail: technical-assistance@siemens.com
Internet: www.siemens.de/lowvoltage/technical-assistance

Technical Support: Telephone: +49 (0) 180 50 50 222

SIRIUS

Elektronisch verzögerter Hilfsschalter

Electronically delayed auxiliary contact

Contacteur auxiliaire à temporisation électronique

Bloque de contactos auxiliares retardo electrónicamente

Contattore ausiliario con tempoizzazione elettronica

Interruptor de ajuda retardado eletronicamente

3RT1916-2.



Montageanleitung/Assembly Instructions

Bestell-Nr./Order No.: 3ZX1012-0RT16-2AA1

	! WARNUNG Gefährliche elektrische Spannung! Kann zu elektrischem Schlag und Verbrennungen führen. Vor Beginn der Arbeiten Anlage und Gerät spannungsfrei schalten.	! WARNING HAZARDOUS VOLTAGE. Can cause electrical shock and burns. Disconnect power before proceeding with any work on this equipment.	! ATTENTION Tension dangereuse ! Risque d'électrocution et de brûlure. Isoler cet appareil du réseau avant d'y intervenir pour travaux.
	! ADVERTENCIA ¡Tensión peligrosa! Puede causar choque eléctrico y quemaduras. Desconectar la alimentación antes de efectuar trabajo alguno en este equipo.	! ATTENZIONE Tensione elettrica pericolosa! Rischio di shock elettrico e ustioni. Prima di eseguire qualsiasi tipo di lavoro, assicurarsi che l'apparecchio e l'impianto siano scollegati.	! AVISO Tensão elétrica perigosa! Pode causar um choque elétrico e queimaduras. Antes de iniciar os trabalhos, desligue a tensão da unidade e do aparelho.

Eine sichere Gerätefunktion ist nur mit zertifizierten Komponenten gewährleistet.

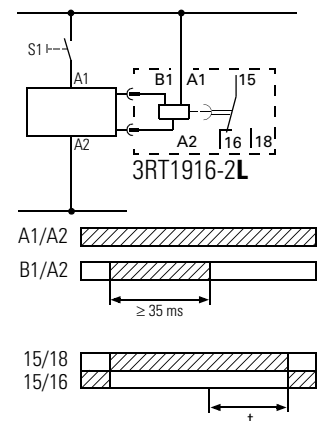
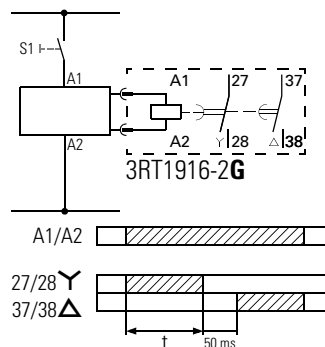
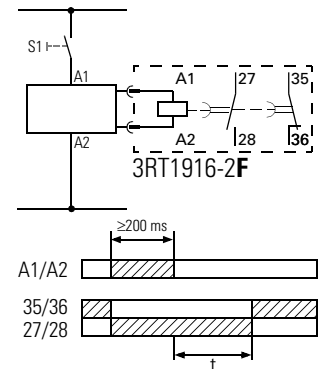
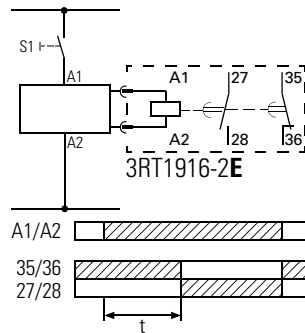
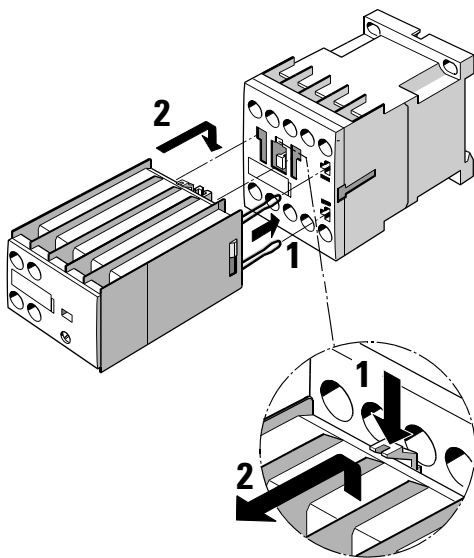
Reliable functioning of the equipment is only ensured with certified components.

Le fonctionnement sûr de l'appareil n'est garanti qu'avec des composants certifiés.

El funcionamiento seguro del aparato sólo está garantizado con componentes certificados.

Il funzionamento sicuro dell'apparecchiatura viene garantito soltanto con componenti certificati.

O funcionamento seguro do aparelho apenas pode ser garantido se forem utilizados os componentes certificados.





Bei 3RT1916-2F Stellung der Ausgangskontakte im Anlieferungszustand nicht definiert (bistabiles Relais). Ein einmaliges Anlegen und Abschalten der Steuerspannung führt zu einem Kontaktwechsel in die richtige Stellung.

Vor Montage/Demontage Steuerspannung abschalten!

As supplied from the factory, the position of the output contacts of the 3RT1916-2F is not defined (bistable relay). Applying the control voltage and switching it off again once only causes the contacts to change over to the correct position.

Switch off the control voltage before fitting/removal!

Pour 3RT1916-2F position indéfinie des contacts de sortie à la livraison (relais bistable) Le cycle application/coupage de la tension de commande provoque un virement du relais et la mise en position correcte des contacts.

Couper la tension de commande avant le montage/démontage !

Para 3RT1916-2F de fábrica no está definida la posición de los contactos (es un relé biestable).

Aplicado y retirando vez la tensión de mando los contactos conmutan a la posición correcta.

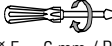

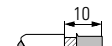
¡Antes de montar/desmontar hay que desconectar la alimentación de mando!

Per 3RT1916-2F nella condizione di fornitura, i contatti di uscita sono in una posizione indefinita (relè bistabile). Applicando e disattivando una volta la tensione di comando si provoca la commutazione dei contatti nella posizione corretta.

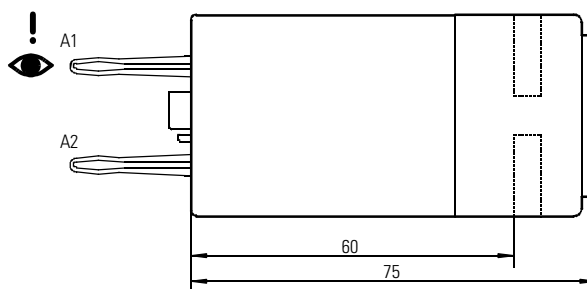
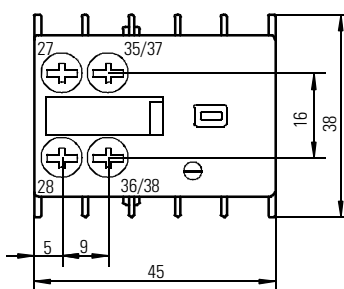
Prima del montaggio/smontaggio, disinserire la tensione di comando!

Para 3RT1916-2F posição dos contactos de saída não estão definidos em estado de fornecimento (relé biestável). A colocação única e desativação da tensão de comando executam uma comutação de contacto para a posição correta.

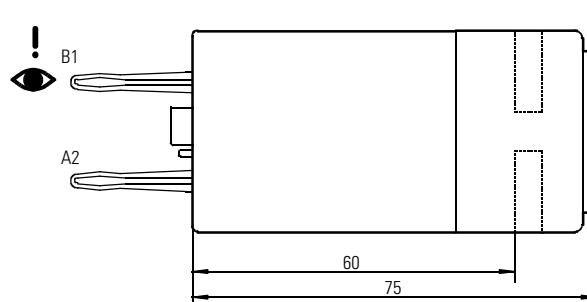
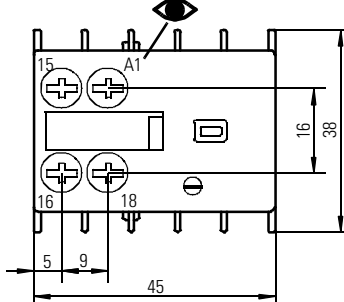
Desativar a tensão de comando antes da montagem e desmontagem!

 Ø 5 ... 6 mm / PZ2	M3 0,8 ... 1,2 Nm 7 to 10.3 lb-in
 10	2 x 0,5 ... 1,5 mm ² 2 x 0,75 ... 2,5 mm ²
 10	2 x 0,5 ... 2,5 mm ²
AWG	2 x 18 to 14

**3RT1916 -2E
-2F
-2G**



3RT1916 -2L



Technical Assistance: Telephone: +49 (0) 9131-7-43833 (8⁰⁰ - 17⁰⁰ CET) Fax: +49 (0) 9131-7-42899
E-mail: technical-assistance@siemens.com
Internet: www.siemens.de/lowvoltage/technical-assistance

Technical Support: Telephone: +49 (0) 180 50 50 222